

Einleitung

Vielen Dank, dass Sie sich für einen Stromerzeuger von feeser-generators ® entschieden haben.

Diese Bedienungsanleitung umfasst neben Informationen zur Bedienung auch Informationen zur Wartung des Generators.

Lesen Sie die Anleitung bitte vor der ersten Inbetriebnahme sorgfältig durch, damit Sie das Gerät richtig betreiben.

Befolgen Sie alle Hinweise und Ratschläge, um die Lebensdauer Ihres Generators zu verlängern und einen zuverlässigen Betrieb zu gewährleisten.

Wenn Sie Fragen oder Anregungen zu dieser Anleitung haben, können Sie jederzeit Kontakt zu Ihrem Händler aufnehmen.

Hinweis

Alle Angaben liegen den zum Druckzeitpunkt vorhandenen aktuell erhältlichen Produktinformationen zu Grunde.

Es darf kein Teil des Druckes ohne schriftliche Genehmigung vervielfältigt werden.

Außerdem sollte dieses Handbuch als Bestandteil des Aggregats angesehen werden und gehört bei Wiederverkauf zum Lieferumfang.

INHALTSVERZEICHNIS

ABSCHNITT 1: Technische Angaben

1.1 Zapfwellengeneratoren mit 3000 1/min.....	1
1.2 Zapfwellengeneratoren mit 1500 1/min.....	2

ABSCHNITT 2: Bauteile des Geräts

2.1 Gerät.....	3
2.2 Bedienfeld	4

ABSCHNITT 3: Installation und Überprüfung.....

5

ABSCHNITT 4: Inbetriebnahme des Stromerzeugers

3

4.1 Zapfwellenantriebverbindung.....	3
4.2 Starten des Generators	4
4.3 Stoppen des Generators	4

ABSCHNITT 5: Verladung und Transport.....

5

5.1 Verladen mit dem Kran	2
5.2 Verladen mit dem Gabelstapler	2

ABSCHNITT 6: Schaltpläne

5

Gewährleistungsbedingungen

7

Nachweis der Wartungsarbeiten

8

Batterieverordnung

9

ABSCHNITT 1: Technische Angaben

1.1 Zapfwellengeneratoren mit 3000 1/min

	PZG 10-TR	PZG 15-TR	PZG 20-TR	PZG 27-TR	PZG 35-TR
Dauerleistung	10 kVA	15 kVA	20 kVA	27 kVA	35 kVA
Generatordrehzahl	3000 1/min	3000 1/min	3000 1/min	3000 1/min	3000 1/min
Zapfwellendrehzahl	430 1/min	430 1/min	430 1/min	430 1/min	430 1/min
Frequenz	50 Hz	50 Hz	50 Hz	50 Hz	50 Hz
Ausgangsspannung	230/400 V	230/400 V	230/400 V	230/400 V	230/400 V
Empfohlene Leistung des Schleppers	12,5 kW	20 kW	25 kW	35 kW	50 kW
Gewicht	93 kg	138 kg	139 kg	163 kg	175 kg
Maße L x B x H	83 x 62 x 96	83 x 62 x 96	83 x 62 x 96	98 x 63 x 106	98 x 63 x 106
Steckdosen	CEE 230 V CEE 400 V	CEE 230 V CEE 400V	CEE 230 V CEE 400V	CEE 230 V CEE 400V	CEE 230 V CEE 400 V

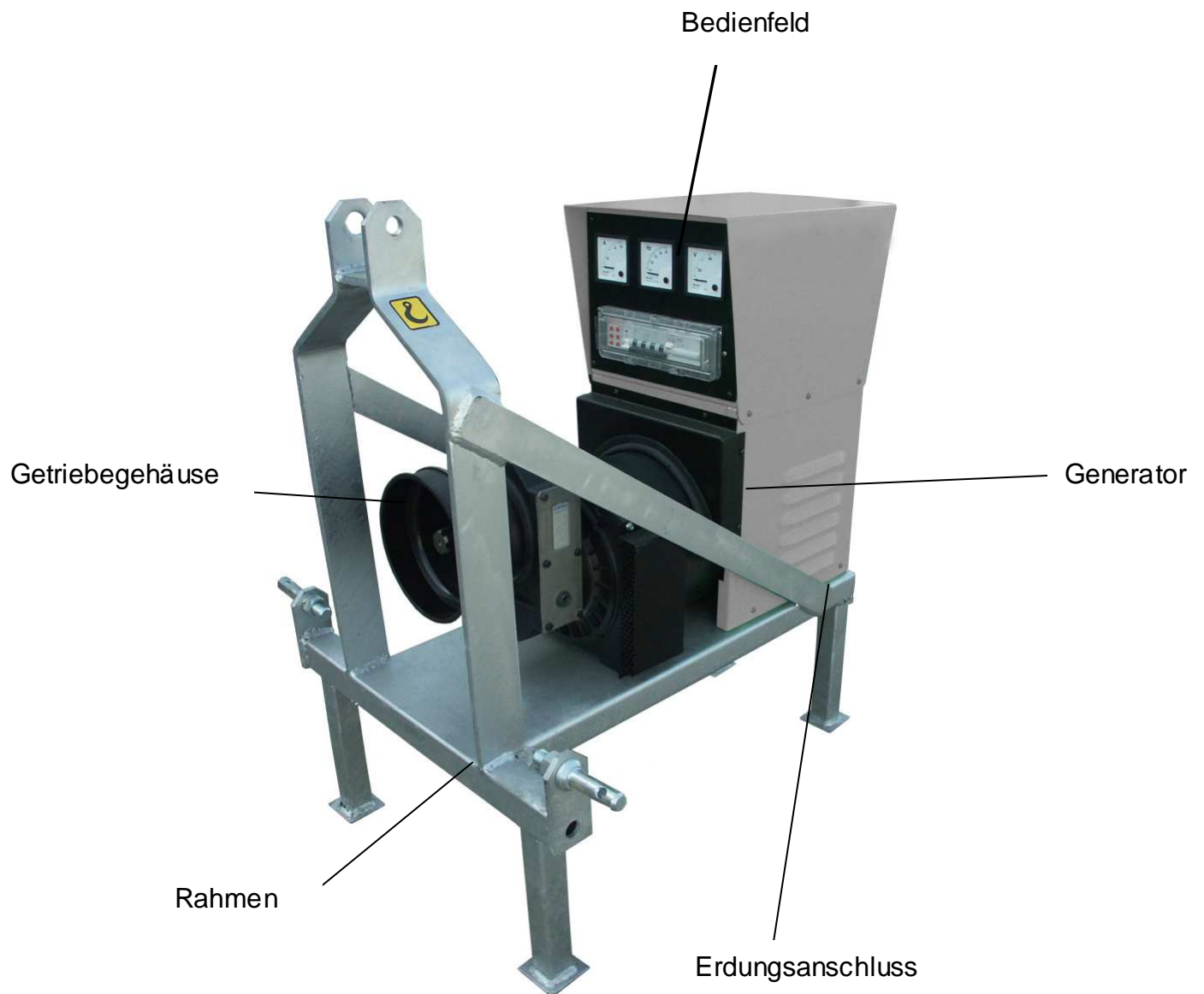
1.2 Zapfwellengeneratoren mit 1500 1/min

	PZG 20-TR/S	PZG 30-TR/S	PZG 40-TR/S	PZG 50-TR/S
Dauerleistung	20 kVA	30 kVA	40 kVA	50 kVA
Generatordrehzahl	1500 1/min	1500 1/min	1500 1/min	1500 1/min
Zapfwellendrehzahl	430 1/min	430 1/min	430 1/min	430 1/min
Frequenz	50 Hz	50 Hz	50 Hz	50 Hz
Spannung	230/400 V	230/400 V	230/400 V	230/400 V
Empfohlene Leistung des Schleppers	25,0 kW	37,5 kW	52,0 kW	72,0 kW
Gewicht	175 kg	217 kg	357 kg	430 kg
Maße L x B x H (cm)	98 x 63 x 106	98 x 63 x 106	127 x 73 x 106	127 x 73 x 106
Steckdosen	CEE 230 V CEE 400 V	CEE 230 CEE 400 V	CEE 230 V CEE 400 V	CEE 230 V CEE 400 V

	PZG 60 TR/S	PZG 70 TR/S	PZG 85-TR/S	PZG 105-TR/S
Dauerleistung	60 kVA	70 kVA	85 kVA	105 kVA
Generatordrehzahl	1500 1/min	1500 1/min	1500 1/min	1500 1/min
Zapfwellendrehzahl	430 1/min	430 1/min	430 1/min	430 1/min
Frequenz	50 Hz	50 Hz	50 Hz	50 Hz
Ausgangsspannung	230/400 V	230/400 V	230/400 V	230/400 V
Empfohlene Leistung des Schleppers	78,0 kW	95,0 kW	102,0 kW	126,0 kW
Gewicht	438 kg	454 kg	506 kg	572 kg
Maße L x B x H (cm)	127 x 73 x 106	127 x 73 x 106	127 x 73 x 106	127 x 73 x 106
Steckdosen	CEE 230 V CEE 400 V	CEE 230 V CEE 400 V	CEE 230 V CEE 400 V	CEE 230 V Festanschluss

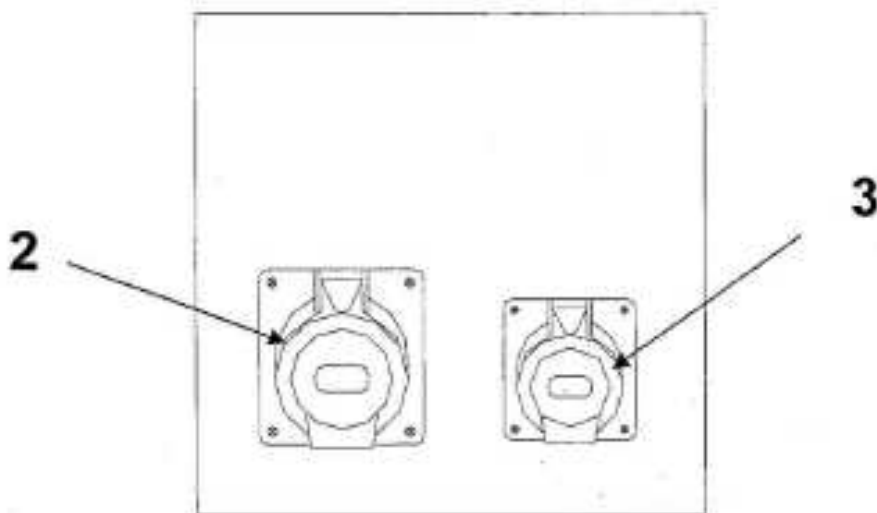
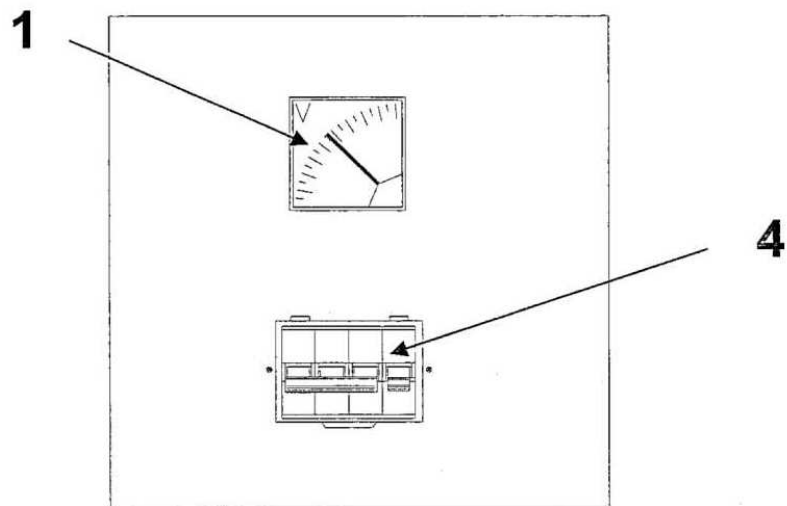
Abschnitt 2: Bauteile des Geräts

2.1 Gerät



2.2 Bedienfeld

- 1) Voltmeter
- 2) 400 Volt Steckdose
- 3) 230 Volt Steckdose
- 4) FI-Schutzschalter



ABSCHNITT 3: Installation und Überprüfung

Das Getriebe des Stromerzeugers ist mit einer Standardwelle von 1 3/8" ausgestattet. Eine angemessene Kardanwelle wird benötigt, um das Getriebe und die Zapfwelle des Traktors anzuschließen. Schließen Sie die Kardanwelle an die Welle des Getriebes an. Halten Sie die Welle des Stromerzeugers mit der des Traktors so gut wie möglich linear.

ACHTUNG:

Bevor Sie den Stromerzeuger starten, kontrollieren Sie bitte die Kardanwelle auf eine richtige Verbindung.

Eine inkorrekte Verbindung kann zu Schäden führen.

Bitte kontrollieren Sie den Ölstand, bevor Sie den Generator starten (siehe Seite "Wartung"). Falls erforderlich, füllen Sie das empfohlene Öl bis zum richtigen Ölstand nach wie folgt.

- a) Kontrollieren Sie den Ölstand
- b) Wenn der Ölstand zu niedrig ist, entfernen Sie bitte den Deckel und füllen Sie vom Öltyp SAE 90 GEAR LUBE nach.
- c) Schrauben Sie den Deckel wieder gut fest.

Der Betrieb mit einem niedrigen Ölstand kann Schäden am Getriebe verursachen.

ABSCHNITT 4: Inbetriebnahme des Stromerzeugers

4.1 Zapfwellenantriebverbindungen

Verbinden Sie die Kardanwelle mit der Zapfwelle des Stromerzeugers und der des Traktors. Die Welle des Kardans muss ganz hineingesteckt sein. Die Welle des Stromerzeugers und die der Zapfwelle müssen parallel und möglichst in einer Linie stehen.

Gefahren

Benutzen Sie den Stromerzeuger nicht, wenn er nicht richtig angeschlossen ist. Eine falsche Verbindung kann eine unerwartete Umklippung des Stromerzeugers verursachen, sobald Strom geladen wird.

4.2 Starten des Generators

Um den Stromerzeuger zu starten gehen Sie bitte wie folgt vor:

- a. Bitte versichern Sie sich, dass sich der magnetthermische Schalter auf dem Panel OFF oder OPEN befindet.
- b. Laden Sie den Strom.
- c. Lassen Sie den Motor des Traktors mit der bereits inserierten Gelenkwelle an.
- d. Lassen Sie die Drehzahlen des Motors langsam steigern bis das Voltmeter die richtige Spannung anzeigt.
- e. Bringen Sie den magnetthermischen Schalter auf ON oder GESCHLOSSEN. Nun ist es möglich den gewünschten Strom zu nutzen.
- f. Kontrollieren Sie den Wert auf dem Voltmeter. Falls die Spannung unter dem gewünschten Wert ist, erhöhen Sie die Drehzahlen des Motors, bis der gewünschte Wert erreicht wurde.

ACHTUNG:

Der Stromerzeuger darf nie mit dem magnetthermischen Schalter auf Position ON oder GESCHLOSSEN eingeschaltet oder abgestellt werden. Schließen Sie die elektrischen Verbraucher nur dann an, sobald das Voltmeter den richtigen Wert angezeigt hat (z.B. 400 V). Die Lesung des Voltmeters zeigt an, wenn Frequenz und Spannung richtig sind. Elektrische Verbraucher können manchmal von falschen Spannungen und Frequenzen beschädigt werden.

4.3 Stoppen des Generators

Bitte gehen Sie wie folgt vor:

- a) Unterbrechen Sie die elektrischen Verbraucher
- b) Bringen Sie den magnetthermischen Schalter auf Position OFF oder OPEN.
- c) Lassen Sie den Motor einige Minuten ohne elektrische Verbraucher laufen, um eine gute Kühlung zu haben.
- d) Schalten Sie den Motor des Traktors aus.
- e) Nehmen Sie die Kardanwelle von dem Stromerzeugers und dem Traktor weg.

ABSCHNITT 5: Verladung und Transport

5.1 Verladen mit dem Kran

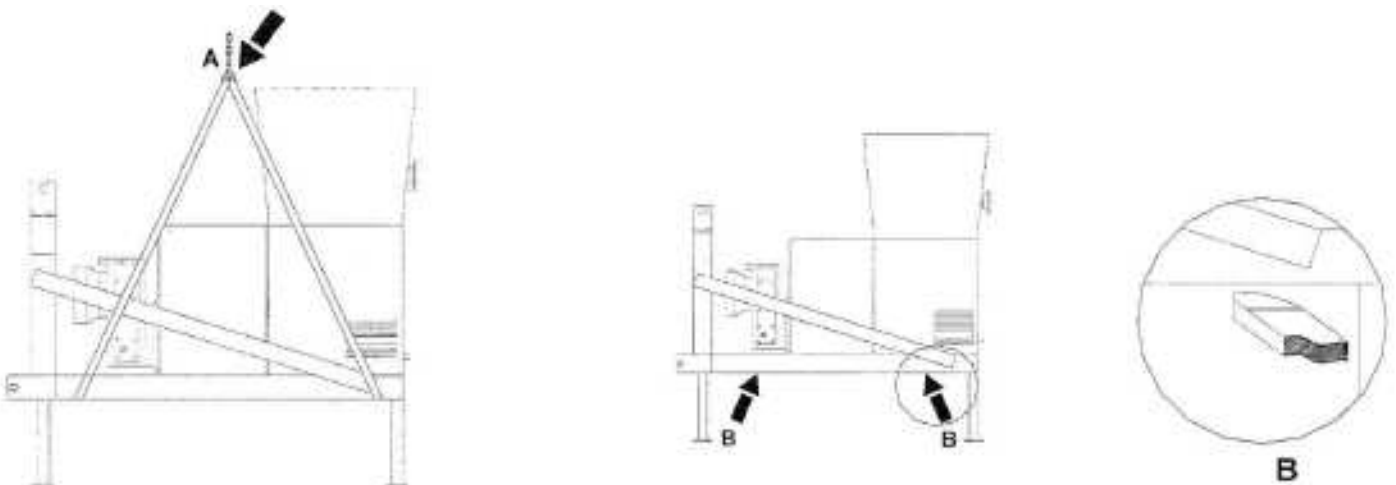
ACHTUNG:

Die Entladung mit einem Kran ist nur für Stromaggregate mit Schallschutzhaube und Öse erlaubt.

1. Versichern Sie sich, dass der Kran entsprechend dem Gewicht der Maschine stark genug ist (das Gewicht ist aus den beigelegten technischen Unterlagen sowie auf dem Erkennungsschild des Stromaggregates zu entnehmen).
2. Befestigen und spannen Sie die Kette an der Zugöse.
3. Heben Sie die Maschine 10 cm von der Ablagefläche ab.
4. Positionieren Sie die Maschine langsam auf den Boden oder auf das Transportfahrzeug und achten Sie darauf, dass alle Personen einen Sicherheitsabstand einhalten.

5.2 Entladen durch Gabelstapler

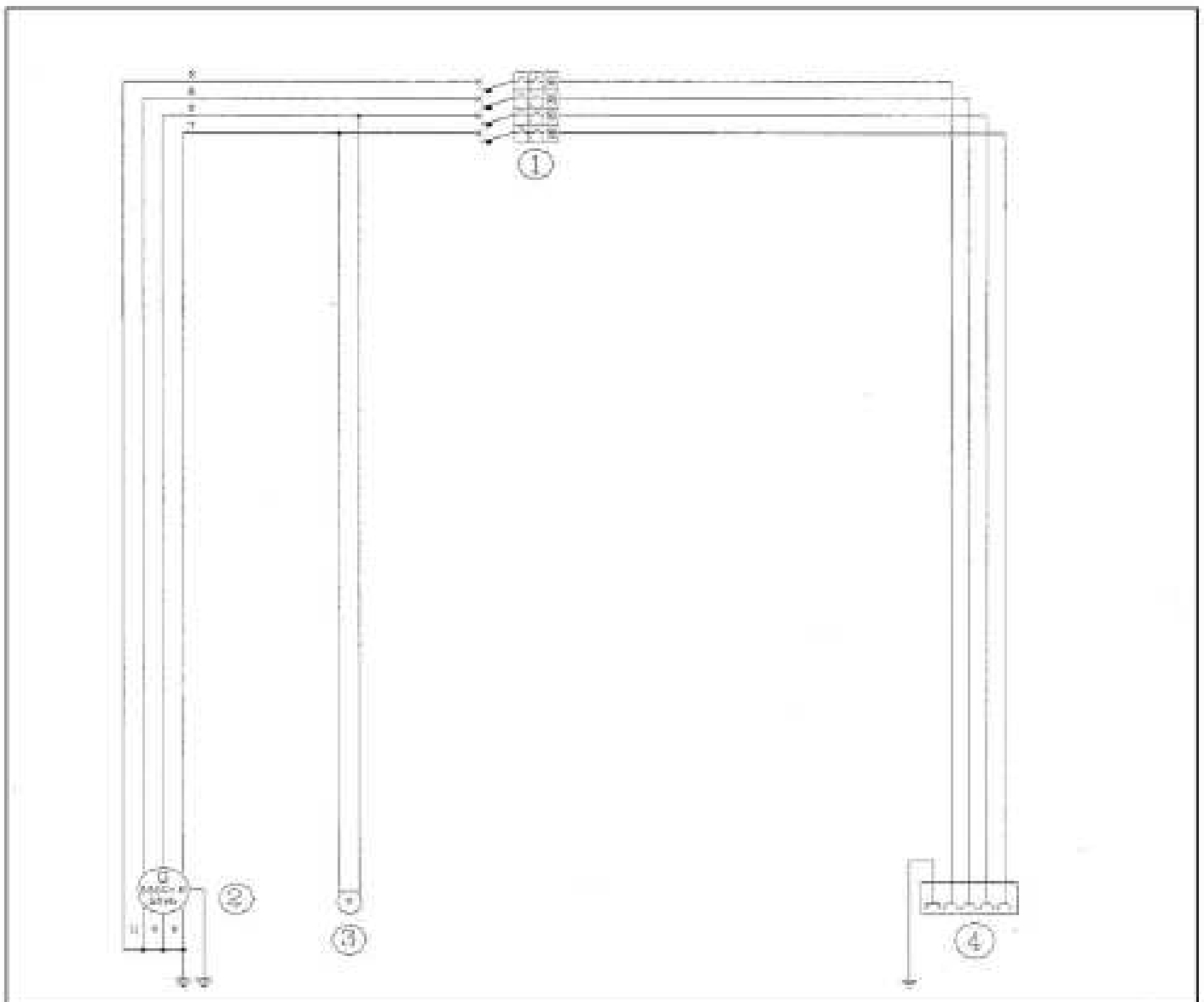
- 1) Versichern Sie Sich, dass der Gabelstapler entsprechend dem Gewicht der Maschine stark genug ist (das Gewicht ist aus den beigelegten technischen Unterlagen sowie auf dem Erkennungsschild des Stromaggregates zu entnehmen).
- 2) Positionieren Sie die Gabeln entsprechend der oberen Fläche des Rahmens und achten Sie darauf, dass das Gewicht gleichmäßig verlagert ist.
- 3) Heben Sie Maschine 10 cm von der Ablagefläche ab.
- 4) Beginnen Sie langsam mit dem Transport und achten Sie darauf, dass alle Personen einen Sicherheitsabstand einhalten.



ABSCHNITT 6: Schaltpläne

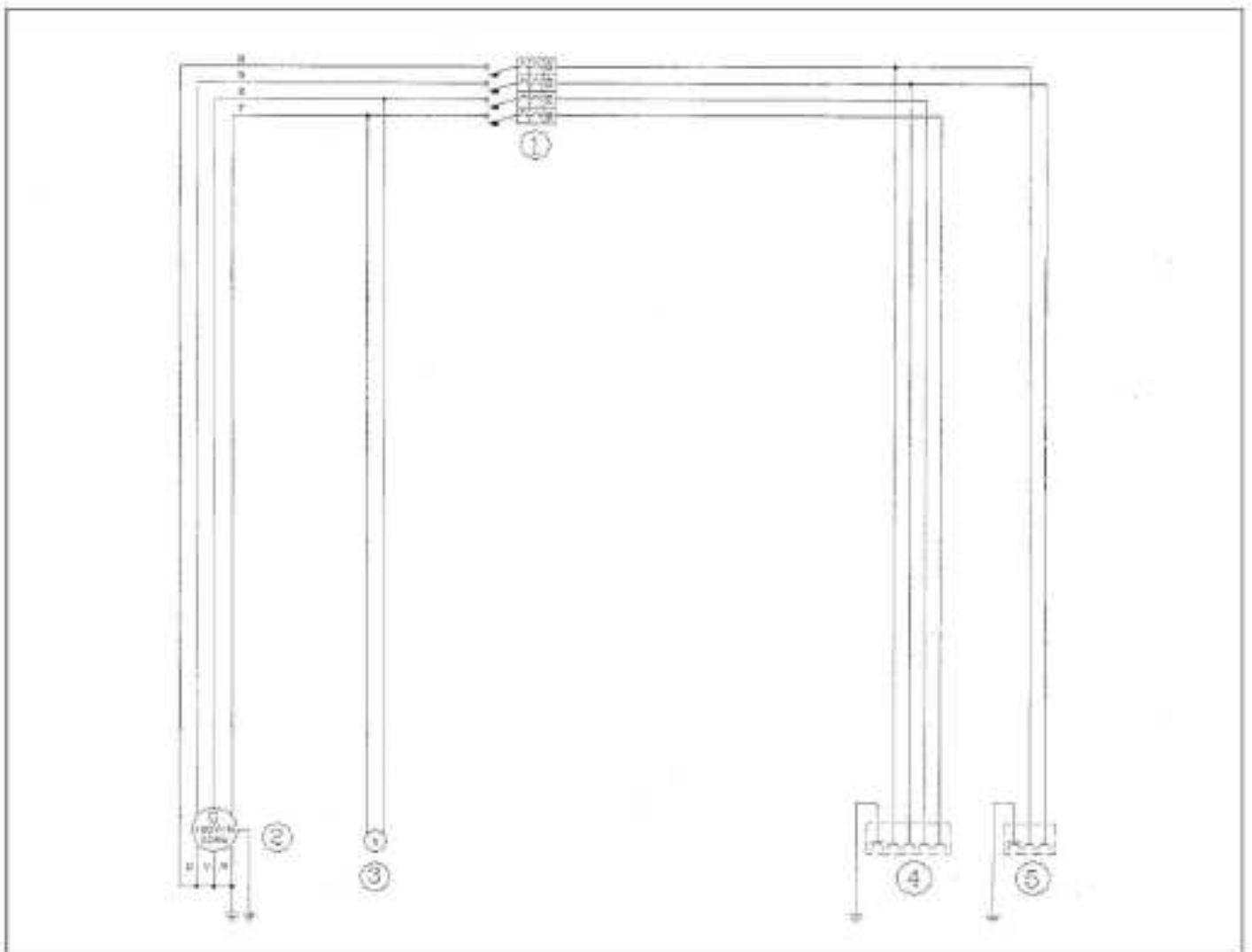
6.1 Schaltplan 230 Volt Zapfwellengenerator

- 1) FI- Schutzschalter
- 2) Generator
- 3) Voltmeter
- 4) 3-phasige Steckdose



6.1 Schaltplan 400 Volt Zapfwellengenerator

- 1) FI- Schutzschalter
- 2) Generator
- 3) Voltmeter
- 4) 3-phasige Steckdose
- 5) 1-phasige Steckdose



Gewährleistungsbedingungen

Die nachstehenden Gewährleistungsbedingungen gelten nur, wenn die Gewährleistungsurkunde vollständig ausgefüllt und mit Verkaufsdatum und Firmenstempel des Fachhändlers versehen ist, sowie unter Vorlage der Originalrechnung.

1. Innerhalb einer Gewährleistungszeit von 24 Monaten für den privaten Einsatz bzw. 12 Monate für den gewerblichen Einsatz – jeweils gerechnet vom Tage der Lieferung an -, werden wir berechnete Mängel die auf Material-, oder Fertigungsfehler zurückzuführen sind, unentgeltlich beheben.

Ausgenommen hiervon sind: - Verschleißteile wie z. B. Kohlenbürsten, Handstarter und Zündkerzen – Geräteteile/Zubehör, deren Hersteller eine andere abweichende Gewährleistungszeit gewährt.

2. Die Behebung von uns als gewährleistungspflichtig anerkannter Mängel geschieht in der Weise, dass die mangelhaften Teile nach unserer Wahl unentgeltlich repariert oder ersetzt werden.

3. Keine gewährleistungspflichtigen Mängel, sind Schäden aufgrund einer die Bedienungsanleitung / Gebrauchsanleitung missachtenden Handhabung, z. B. durch Überlastung, mechanische oder chemische Beschädigung usw.

4. Die Kosten für Entsendung von Monteuren (Fahrt- und Wegezeit kosten), sowie Frachtkosten (inkl. Verpackungskosten) und Schmier- und Kühlfüssigkeiten gehören nicht zum Umfang unserer Gewährleistungen.

5. Gewährleistungsreparaturen oder ein Gewährleistungsaustausch bewirken keine Verlängerung der Gewährleistungsfrist.

6. Unsere Gewährleistungspflicht für das Gerät erlischt, wenn Reparaturen oder Eingriffe von Personen vorgenommen werden, die hierzu von uns nicht schriftlich ermächtigt wurden.

7. Weitergehende Ansprüche und Schadensersatzansprüche jeglicher Art, insbesondere solche auf Ersatz von außerhalb des Gerätes entstandene Schäden, sind ausgeschlossen.

Gewährleistungskarte

Modell: _____

Serien-Nr.: _____

Verkaufsdatum: _____

Stempel und Unterschrift des Händlers: _____

Nachweis der regelmäßigen Wartungsarbeiten

	Datum	Datum	Datum	Datum	Datum	Datum
Probelauf						
Spannung						
Kontrolle Ölstand						
Kontrolle Kraftstoff						
Motoröl gewechselt						
Ölfiler ersetzt						
Luftfilter ersetzt						
Kraftstofffilter gereinigt, ersetzt						
Unterschrift						

	Datum	Datum	Datum	Datum	Datum	Datum
Probelauf						
Spannung						
Kontrolle Ölstand						
Kontrolle Kraftstoff						
Motoröl gewechselt						
Ölfiler ersetzt						
Luftfilter ersetzt						
Kraftstofffilter gereinigt, ersetzt						
Unterschrift						

Nachweis der regelmäßigen Wartungsarbeiten

	Datum	Datum	Datum	Datum	Datum	Datum
Probelauf						
Spannung						
Kontrolle Ölstand						
Kontrolle Kraftstoff						
Motoröl gewechselt						
Ölfiler ersetzt						
Luftfilter ersetzt						
Kraftstofffilter gereinigt, ersetzt						
Unterschrift						

	Datum	Datum	Datum	Datum	Datum	Datum
Probelauf						
Spannung						
Kontrolle Ölstand						
Kontrolle Kraftstoff						
Motoröl gewechselt						
Ölfiler ersetzt						
Luftfilter ersetzt						
Kraftstofffilter gereinigt, ersetzt						
Unterschrift						

Batterieverordnung

Wir weisen Sie darauf hin, dass Sie als Endverbraucher zur Rückgabe gebrauchter Batterien gesetzlich verpflichtet sind.

Im Lieferumfang vieler Geräte befinden sich Batterien, die z. B. zum Betrieb von Elektrostärtern dienen. Auch in den Geräten selbst können Batterien oder Akkus fest eingebaut sein.

Im Zusammenhang mit dem Vertrieb dieser Batterien oder Akkus sind wir als Händler gemäß Batterieverordnung verpflichtet, unsere Kunden auf Folgendes hinzuweisen:

Sie sind verpflichtet, Altbatterien so zu entsorgen, wie es vom Gesetzgeber vorgeschrieben wird. Die Entsorgung im Hausmüll ist laut Batterieverordnung ausdrücklich verboten.

Sie haben die Möglichkeit, Altbatterien an einer kommunalen Sammelstelle oder im Handel vor Ort kostenlos abzugeben. Die von uns erhaltenen Batterien können Sie nach Gebrauch bei uns unter der nachstehenden Adresse unentgeltlich zurückgeben oder ausreichend frankiert per Post an uns zurücksenden.

Feeser GmbH
Auf der Haid 14
D-79235 Vogtsburg i. K.

Bei der Rücksendung gebrauchter Batterien sind die Kontaktflächen der Batterien (+ und -) isolierend abzukleben, da andernfalls Brandgefahr besteht. Die Rücknahme beschränkt sich auf Batterien, welche wir im Sortiment führen bzw. geführt haben sowie auf die Menge, derer sich ein Kunde üblicherweise entledigt.

Batterien, die Schadstoffe enthalten, sind mit dem Symbol einer durchgekreuzten Mülltonne gekennzeichnet, ähnlich dem Symbol in der Abbildung. Unter dem Mülltonnen-Symbol befindet sich die chemische Bezeichnung des Schadstoffes - im Beispiel "Pb" für Blei. "Cd" steht für Cadmium, "Hg" für Quecksilber.

Sie finden diese Hinweise auch noch einmal in den Begleitpapieren der Warensendung oder in der Bedienungsanleitung des Herstellers.



Pb

Immer und überall Strom

Unser Lieferprogramm

- Inverter Stromerzeuger 900 Watt - 5.000 Watt
- Benzinaggregate 1.800 Watt - 9.500 Watt
- Dieselaggregate 4 kVA - 1.000 kVA
- Stromerzeuger mit hoher Schutzart IP 54 5 kVA - 13 kVA
- Gasaggregate 2,5 kVA - 100 kVA
- Baustromaggregate 13,5 kVA - 220 kVA
- Zapfwellengeneratoren 10 kVA - 105 kVA
- Zubehör

Sie suchen was Ausgefallenes?

Auf Anfrage können wir Aggregate bis 3.000 kVA liefern.

Gerne erstellen wir für Ihren speziellen Bedarf ein Angebot.



Ihr Fachhändler:



www.feesser-generators.com